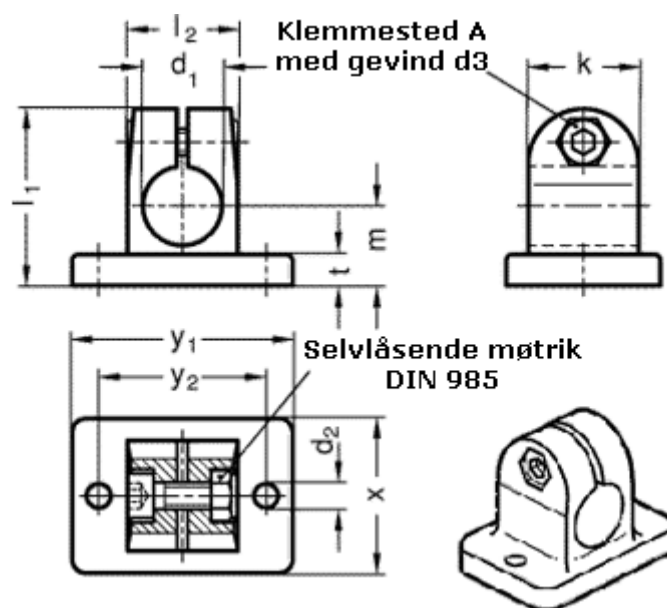


Varenummer: 20145B182NI

Beskrivelse: E+G Flangerørholder GN145-B18-2-NI

## Mål



$d_1 = B18$

$d_2 = 5.5$

$d_3 = M6$

$k = 25$

$l_1 = 40$

$l_2 = 25$

$m = 18$

$t = 7$

Vippehåndtag = GN 911-M 6-22 skal bestilles separat

$x = 35$

$y_1 = 50$

$y_2 = 38$